

Уважаемый покупатель!

Этот прибор приемно-контрольный охранно-пожарный «ЦИРКОН-3... -8» лит.А (далее – прибор) обеспечивает работу в составе радиоканальной охранной сигнализации «Риф Стринг RS-202» при подключении передатчика «Риф Стринг RS-202TD» (далее – передатчик) производства компании «Альтоника».

В качестве физического интерфейса прибора с передатчиком может использоваться TTL 5 вольт или RS-485 (по отдельному заказу). При использовании интерфейса TTL прибор имеет по одному разъему на нижней (XS3) и верхней (XS5) сторонах платы. Их выводы объединены параллельно. Передатчик подключается 4-х проводным жгутом непосредственно к разъему XS3. Первый контакт промаркирован. При использовании интерфейса RS-485 в этот разъем вставляется плата адаптера RS-485 (поставляется с прибором по отдельному заказу), а уже к этому адаптеру подключается передатчик. На плате адаптера RS-485 имеется светодиод, который раз в несколько секунд включается, индицируя обмен данными с передатчиком.

Питание передатчика может быть организовано как от прибора, так и от внешнего источника питания.

Вопросы по применению передатчика «Риф Стринг RS-202TD» изложены в его «Руководстве по эксплуатации».

Ниже приводится список формируемых прибором извещений в формате Contact ID передатчика RS-202TD (преамбула и контрольная сумма опущены).

Таблица 1

Список формируемых прибором извещений

извещение	событие	примечание
8+401+зона+пользователь	постановка ШС	если кнопкой, то код пользователя = 00
8+401+зона+пользователь	снятие ШС	если кнопкой, то код пользователя = 00
4+132+00+зона	тревога ШС (внутренняя)	при нарушении охранных ШС
8+132+00+зона	восстановление ШС(внутр)	при автовозврате
4+134+00+зона	тревога ШС (вход/выход)	при нарушении охранных ШС с задержкой вход/выход
8+134+00+зона	восстановление ШС(вх/вых)	при автовозврате
4+120+00+зона	«тихая» тревога (тревожная кнопка)	тревога не отображается лампой и сиреной
4+373+00+зона	неиспр.пож ШС	
4+110+00+зона	пожар ШС	
4+118+00+зона	внимание пожарный ШС	
4+137+00+000	тампер прибора открыт	
8+137+00+000	тампер прибора восст.	
8+300+00+000	прочие неисправ. прибора	
4+300+00+000	прочие неисправ. восст.	
8+301+00+000	сеть 220В отключена	
4+301+00+000	сеть 220 восстановлена	
8+311+00+000	АБ отключена	
4+311+00+000	АБ восстановлена	
4+302+00+000	АБ разряжена	при отсутствие сети
4+308+00+000	откл-е после разряда АБ	идет вслед за предыдущим
4+305+00+000	старт устр-ва	перезапуск контроллера прибора
4+306+00+000	прогр-е устр-ва	изменение конфигурации прибора
8+642+00+ пользователь	контроль наряда	никаких действий кроме передачи извещения не производится

В извещениях снятия/постановки в качестве номера зоны (раздела) выдается либо номер зоны, поставленной кнопкой, либо в последовательных извещениях номера зон в группе, поставленной с помощью электронного ключа.

Внимание! При программировании прибора с помощью USB-программатора от разъема XS3 необходимо отключить передатчик (или адаптер интерфейса RS-485).

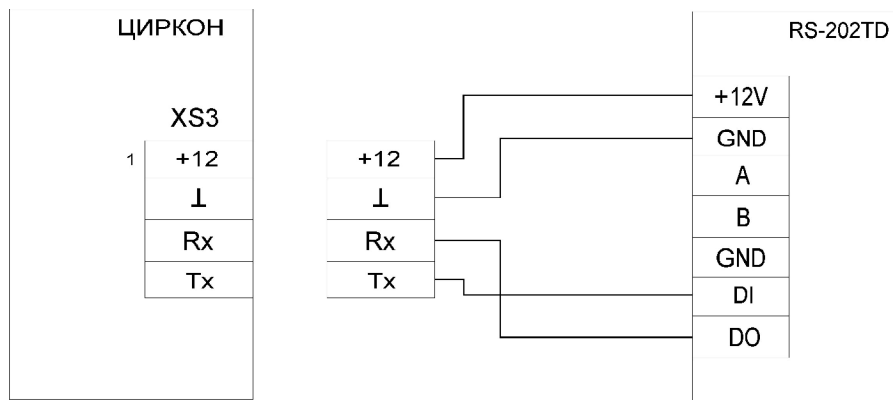


Рис. 1 Схема соединения прибора с передатчиком, используя интерфейс TTL 5 вольт (провод жгута «+12» и соответствующий контакт разъема помечены)



Рис. 2 Схема соединения прибора с передатчиком, используя интерфейс RS-485

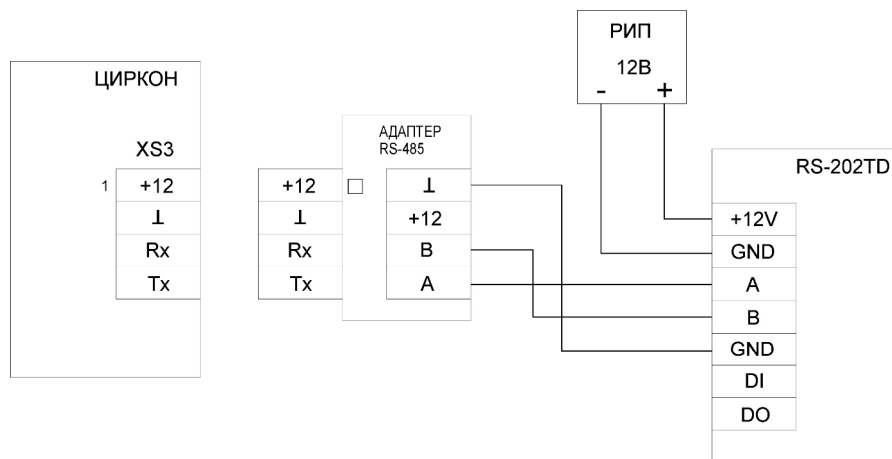


Рис. 3 Схема соединения прибора с передатчиком, запитанного от внешнего резервированного источника питания (РИП)