

### Уважаемый покупатель!

Этот прибор приемно-контрольный охранно-пожарный «ЦИРКОН-3... -8» лит.А (далее – прибор) обеспечивает работу в составе радиоканальной охранной сигнализации «Риф Стринг RS-202» при подключении передатчика «Риф Стринг RS-202TD» (далее – передатчик) производства компании «Альтоника».

В качестве физического интерфейса прибора с передатчиком может использоваться TTL 5 вольт или RS-485 (по отдельному заказу). При использовании интерфейса TTL прибор имеет по одному разъему на нижней (XS3) и верхней (XS5) сторонах платы. Их выводы объединены параллельно. Передатчик подключается 4-х проводным жгутом непосредственно к разъему XS3. Первый контакт промаркирован. При использовании интерфейса RS-485 в этот разъем вставляется плата адаптера RS-485 (поставляется с прибором по отдельному заказу), а уже к этому адаптеру подключается передатчик. На плате адаптера RS-485 имеется светодиод, который раз в несколько секунд включается, индицируя обмен данными с передатчиком.

Питание передатчика может быть организовано как от прибора, так и от внешнего источника питания.

Вопросы по применению передатчика «Риф Стринг RS-202TD» изложены в его «Руководстве по эксплуатации».

Ниже приводится список формируемых прибором извещений в формате Contact ID передатчика RS-202TD (преамбула и контрольная сумма опущены).

**Таблица 1** Список формируемых прибором извещений

извещение	событие	примечание
8+401+зона+пользователь	постановка ШС	если кнопкой, то код пользователя = 00
8+401+зона+пользователь	снятие ШС	если кнопкой, то код пользователя = 00
4+130+00+зона	тревога ШС (вторжение)	
8+130+00+зона	восстановление ШС	при автовозврате
4+122+00+зона	«тихая» тревога	не отображается лампой и сиреной
4+373+00+зона	неиспр.пож ШС	
4+110+00+зона	пожар ШС	
4+118+00+зона	внимание пожарный ШС	
4+137+00+000	тампер прибора открыт	
8+137+00+000	тампер прибора восст.	
8+300+00+000	прочие неиспр. прибора	
4+300+00+000	прочие неиспр. восст.	
8+301+00+000	сеть 220В отключена	
4+301+00+000	сеть 220 восстановлена	
8+311+00+000	АБ отключена	
4+311+00+000	АБ восстановлена	
4+302+00+000	АБ разряжена	при отсутствии сети
4+308+00+000	откл-е после разряда АБ	идет вслед за предыдущим
4+305+00+000	старт устр-ва	перезапуск контроллера прибора
4+306+00+000	прогр-е устр-ва	изменение конфигурации прибора

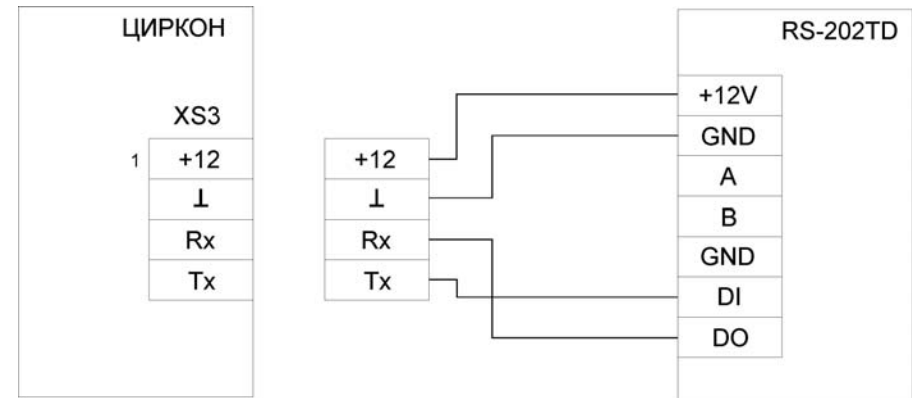
Извещения снятия/постановки выдаются в двух форматах. При снятии/постановке кнопкой в качестве номера раздела выдается номер зоны и нулевой код пользователя. При использовании группового снятия/постановки электронным ключом выдается нулевой номер раздела и код пользователя, равный номеру ключа.

У ШС с задержкой включения сирены извещения о тревоге выдаются также с задержкой.

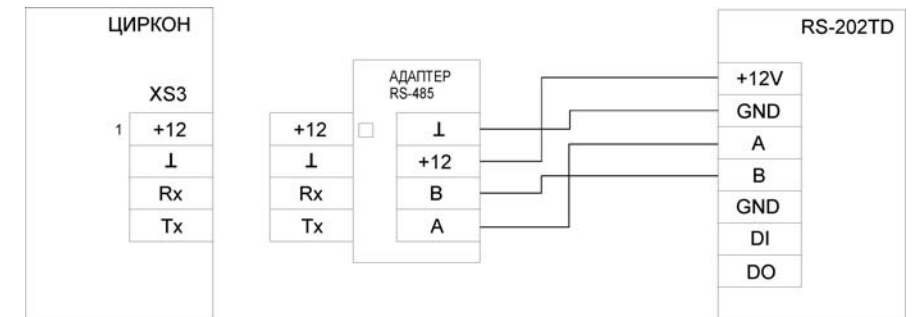
Все извещения буферизуются в приборе.

При разомкнутой перемычке J3, тревожные извещения с кодами 4+130, 4+373, 4+118, 4+110 из буфера не передаются, если соответствующий ШС к моменту передачи снят с охраны. При замкнутой перемычке J3 извещения из буфера передаются всегда.

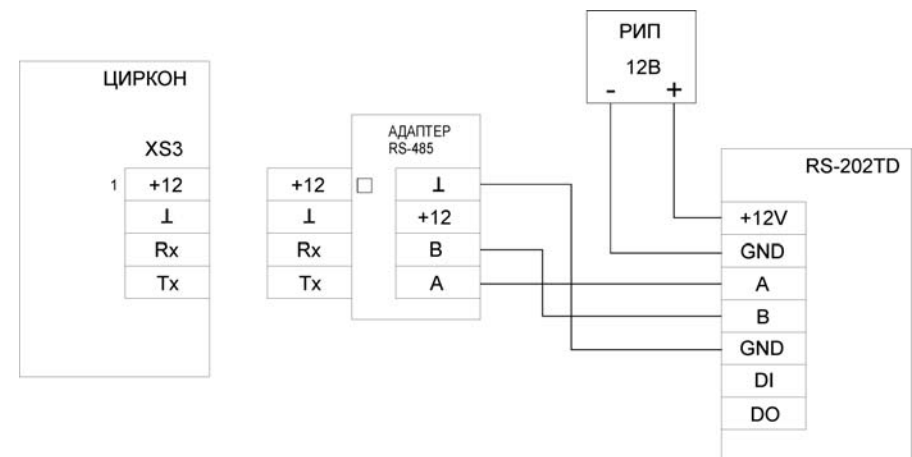
Внимание! При программировании прибора с помощью USB-программатора от разъема XS3 необходимо отключить передатчик (или адаптер интерфейса RS-485).



**Рис. 1** Схема соединения прибора с передатчиком, используя интерфейс TTL 5 вольт (провод жгута «+12» и соответствующий контакт разъема помечены)



**Рис. 2** Схема соединения прибора с передатчиком, используя интерфейс RS-485



**Рис. 3** Схема соединения прибора с передатчиком, запитанного от внешнего резервированного источника питания (РИП)