



СИСТЕМА РЕЧЕВОГО ОПОВЕЩЕНИЯ ПОЖАРНАЯ РОКОТ[®]



сертификат соответствия
С-RU.ПБ01.В.01296



декларация о соответствии
ТС № RU Д-RU.МЕ61.В.00018

прибор управления
оповещением

РОКОТ- 2

РУКОВОДСТВО ПО ЭКСПЛУАТАЦИИ
САПО.425541.012РЭ

СОДЕРЖАНИЕ

1 ОБЩИЕ СВЕДЕНИЯ	5
1.1 Назначение	5
1.2 Особенности прибора	5
2 ТЕХНИЧЕСКИЕ ХАРАКТЕРИСТИКИ	6
2.1 Конструкция прибора	6
2.2 Общие характеристики прибора	6
2.3 Электропитание прибора.....	6
2.4 Входы подключения ЛУ	7
2.5 Выходы подключения ЛО	7
2.6 Выход подключения ЛСО	7
2.7 Сигнальные входы	7
2.8 Линейный выход – ЛВЫХ	8
2.9 Выход «Неисправность».....	8
2.10 Речевые сообщения, записанные при изготовлении прибора	8
2.11 Органы индикации и управления	8
2.12 Входы и выходы прибора	11
3 РЕЖИМЫ РАБОТЫ ПРИБОРА	13
3.1 Дежурный режим.....	13
3.2 Режим оповещения по первой зоне.....	13
3.3 Режим оповещения по двум зонам	14
3.4 Режим блокировки оповещения	14
3.5 Режим трансляции сигнала с линейного или микрофонного входа	15
3.6 Режим трансляции внешнего сигнала	15
3.7 Режим защиты от глубокого разряда АБ	15
4 КОМПЛЕКТНОСТЬ ПОСТАВКИ	15
5 УКАЗАНИЕ МЕР БЕЗОПАСНОСТИ	16
6 ПОРЯДОК УСТАНОВКИ	16
6.1 Подключение акустических систем и световых оповещателей.....	16
6.2 Включение питающих напряжений	17
6.3 Калибровка прибора	17
6.4 Запись речевых сообщений	18
6.5 Регулировка уровней входных сигналов.....	18
6.6 Тестирование системы	18
7 ОГРАНИЧЕННАЯ ГАРАНТИЯ	19
8 СВЕДЕНИЯ ОБ УТИЛИЗАЦИИ	19
9 СВИДЕТЕЛЬСТВО О ПРИЕМКЕ	20
10 ГАРАНТИЙНЫЕ ОБЯЗАТЕЛЬСТВА	20
11 КОНТАКТНАЯ ИНФОРМАЦИЯ	20
12 СХЕМЫ ВНЕШНИХ СОЕДИНЕНИЙ	21

Уважаемый покупатель!

Благодарим Вас за выбор нашей продукции. В создание современных высококачественных технических средств пожарной сигнализации вложены усилия самых разных специалистов НПО «Сибирский Арсенал» и ООО «Альфа-Арсенал». Чтобы данное изделие служило безотказно и долго, ознакомьтесь, пожалуйста, с этим руководством. При появлении у Вас пожеланий или замечаний воспользуйтесь контактной информацией, приведенной в конце руководства. Нам важно знать Ваше мнение.

Настоящее руководство по эксплуатации предназначено для изучения принципов работы и эксплуатации прибора управления «Рокот-2» пожарной системы речевого оповещения РОКОТ®.

Перед началом работы внимательно изучите настоящее руководство!

Внимание! Прибор «Рокот-2» работает от сети переменного тока с напряжением ~220 В. Во избежание пожара или поражения электрическим током не подвергайте прибор воздействию дождя или сырости и не эксплуатируйте прибор со вскрытым корпусом. Строго соблюдайте все меры безопасности. Техническое обслуживание должно производиться только специалистами.

Copyright © 2015 ООО НПО «Сибирский Арсенал». Все права защищены.
РОКОТ, ГРАНИТ, GRANIT, КАРАТ, KARAT, ЦИРКОН, ПИРИТ, PIRIT, ПРИЗМА, ПАРУС, PARUS
ЛАВИНА являются зарегистрированными товарными знаками ООО НПО «Сибирский Арсенал».

1 ОБЩИЕ СВЕДЕНИЯ

1.1 Назначение

Система речевого оповещения пожарная «Рокот» ТУ 4371-005-98410652-07 (в дальнейшем – система) предназначена для трансляции речевой информации и предварительно записанных речевых сообщений при возникновении пожара или других экстремальных ситуаций.

Система состоит из прибора управления оповещением «Рокот-2» (в дальнейшем – прибор) и акустических систем «АС-2», «АС-3» (в дальнейшем – АС), подключенных с помощью соединительных линий (линий оповещения).

Прибор предназначен для установки внутри защищаемого объекта и рассчитан на круглосуточную непрерывную работу при температуре окружающего воздуха от минус 10°С до + 55°С.

Конструкция прибора не предусматривает его эксплуатацию в условиях воздействия агрессивных сред и во взрывоопасных помещениях.

Электропитание прибора осуществляется от сети переменного тока 50 Гц напряжением 220 В при обязательном использовании аккумуляторной батареи 12 В, 7 А·ч.

Прибор предназначен для работы совместно с приемно-контрольными приборами серий «Гранит», «Карат», «Циркон», «Кварц», «Пирит» производства НПО «Сибирский Арсенал» и ООО «Альфа-Арсенал» или аналогичными приборами других производителей, имеющими выход включения оповещения типа «открытый коллектор» либо «нормально разомкнутые контакты реле».

Для работы в интегрированной системе безопасности «Лавина» предусмотрен прибор «Рокот-2» вариант «К», со встроенным блоком реле БР-4-1, предназначенным для подключения прибора к системе «Карат».

1.2 Особенности прибора

- Четыре выхода подключения линий оповещения (в дальнейшем – ЛО), разделенные на две независимые зоны оповещения.
- Подключение к каждой ЛО до 10 АС.
- Индивидуальная защита каждого выхода ЛО от перегрузки и короткого замыкания.
- Выход подключения линии светового оповещения (в дальнейшем – ЛСО) защищенный от перегрузки и короткого замыкания.
- Воспроизведение записанных изготовителем или пользователем речевых сообщений.
- Трансляция сигналов с линейного или микрофонного входов.
- Отдельный вход для подключения внешних сигналов оповещения.
- Линейный выход для прослушивания сигналов оповещения или трансляции их с помощью внешних устройств.
- Включение оповещения как от прибора пожарной сигнализации (ППКОП), так и в ручном режиме с панели управления или выносной кнопки дистанционного управления.
- Контроль наличия резервной аккумуляторной батареи (в дальнейшем – АБ) и защита ее от глубокого разряда.
- Защита от короткого замыкания и переполюсовки выводов АБ.
- Непрерывный контроль линий управления (в дальнейшем – ЛУ) и периодический автоматический контроль ЛО и ЛСО на отсутствие коротких замыканий или обрывов.
- Отдельный выход для контроля исправного состояния системы оповещения.
- Возможность использования тестового оповещения для проверки работы системы.

2 ТЕХНИЧЕСКИЕ ХАРАКТЕРИСТИКИ

2.1 Конструкция прибора

Конструкция прибора предусматривает его использование в настенном положении.

Конструктивно прибор состоит из крышки, панели индикации и управления, корпуса и размещенных в нём: платы контроллера, платы источника питания и сетевого трансформатора. Внутри корпуса прибора предусмотрен отсек для размещения аккумуляторной батареи.

Для задания режимов работы прибора предназначены переключики «А»...«I», установленные на плате контроллера (см. рис.1). На этой же плате размещены разъемы для подключения всех соединительных линий, кнопка **T1**, светодиод **S1** (см. п.2.11), регулировочные резисторы **УМК** и **УТ**.

На задней стенке корпуса прибора предусмотрены отверстия для крепежа и выламываемые отверстия для ввода соединительных линий.

2.2 Общие характеристики прибора

Количество зон оповещения	2
Количество линий речевого оповещения в каждой зоне	2
Максимальное количество подключаемых к каждой линии оповещения акустических систем типа АС-2-2 (АС-2-4, АС-3-2, АС-3-4)	10
Максимальное количество подключаемых к каждой линии оповещения акустических систем типа АС-2-1 (АС-2-3, АС-3-1, АС-3-3)	4
Количество линий светового оповещения	1
Количество линий управления	3
Количество входов сигналов трансляции	3
Количество выходов на другие приборы	2
Количество записанных заводских речевых сообщений	3
Количество сообщений, записываемых пользователем	2
Длительность пользовательских сообщений	14 с
Максимальная мощность усилителя звуковой частоты, не менее	60 Вт
Диапазон рабочих температур	от минус 10 °С до + 55 °С
Относительная влажность воздуха при температуре +35 °С, без конденсации влаги, не более	93%
Масса без аккумулятора, не более	3 кг
Габаритные размеры	285x210x95 мм
Срок службы, не менее	10 лет
Средняя наработка на отказ в дежурном режиме, не менее	40 000 часов

2.3 Электропитание прибора

Напряжение питания сети переменного тока, 50 Гц	от 165 до 253 В
Мощность, потребляемая от сети переменного тока, в дежурном режиме, не более	8 Вт
Средняя мощность, потребляемая от сети переменного тока, в режиме оповещения при максимальном количестве АС и заряженной АБ, не более	50 Вт
Ток, потребляемый от АБ в дежурном режиме при отсутствии сетевого напряжения, не более	70 мА
Средний ток, потребляемый от АБ при отсутствии сетевого напряжения в режиме оповещения при максимальном количестве АС без учета потребления по ЛСО, не более	1,6 А
Номинальная емкость АБ	7 А·ч
Напряжение заряда АБ	от 13,7 В до 13,9 В
Начальный ток заряда АБ, не менее	300 мА
Напряжение разряда АБ, соответствующее переходу прибора в режим защиты от глубокого разряда	от 10,2 В до 10,8 В

2.4 Входы подключения ЛУ

Допустимое сопротивление проводников ЛУ, не более	200 Ом
Допустимое сопротивление утечки линии ЛУ, не менее	50 кОм
Номинальное сопротивление в цепи ЛУ	7,8 кОм
Состояния ЛУ в зависимости от их сопротивления:	
«неисправность – короткое замыкание линии»	менее 1 кОм
«сигнал»	от 2 до 5 кОм
«норма»	от 6 до 17 кОм
«неисправность – обрыв линии»	более 25 кОм
Длительность регистрируемых изменений сопротивления в ЛУ, не менее	350 мс

2.5 Выходы подключения ЛО

Минимальное сопротивление нагрузки на звуковой частоте (для каждой ЛО)	4 Ом
Минимальное сопротивление по постоянному току (для каждой ЛО)	8 Ом
Максимальная амплитуда выходного напряжения (питание от сети и АБ), не менее	8 В
Максимальное сопротивление соединительных проводов (для каждой ЛО)	3 Ом
Уровень звукового давления на расстоянии 1 м от АС-2-2 (АС-2-4, АС-3-2, АС-3-4), подключенной в соответствии с рис.2, не менее	90 дБ
Уровень звукового давления на расстоянии 1 м от АС-2-1 (АС-2-3, АС-3-1, АС-3-3), подключенной в соответствии с рис.3, не менее	93 дБ
Диапазон воспроизводимых частот сигналов трансляции и оповещения (по электрическому тракту)	от 50 до 5000 Гц с неравномерностью не более 3 дБ
Период контроля линии (в дежурном режиме)	20 с

2.6 Выход подключения ЛСО

Диапазон выходного напряжения, при работе от сети и резервной АБ	от 10 до 13,5 В
Допустимый ток потребления, не более	300 мА
Тип подключаемых оповещателей	световые светодиодные
Номинальное значение оконечного резистора	3,9 кОм

2.7 Сигнальные входы

Линейный вход – «ЛВХ»	
Максимальное напряжение входного сигнала	0,5 В
Входное сопротивление, не менее	30 кОм
Типы разъемов	клеммник
	гнездо jack 3,5мм (аудиогнездо ST-029)
Вход трансляции – «ТВХ»	
Максимальное напряжение входного сигнала при крайних положениях регулятора усиления «УТ»	0,3 В/1,5 В
Входное сопротивление, не менее	30 кОм
Тип разъёма	клеммник
Микрофонный вход «МК»	
Тип подключаемого микрофона	электродинамический
Максимальное напряжение входного сигнала при крайних положениях регулятора усиления «УМК»	75 мВ/750 мВ
Номинальное входное сопротивление	500-600 Ом
Тип разъёма	клеммник

2.8 Линейный выход – ЛВЫХ

Максимальное напряжение выходного сигнала	0,5 В
Выходное сопротивление, не менее	5 кОм
Сквозной диапазон воспроизводимых частот транслируемого сигнала (по электрическому тракту)	от 50 до 12000 Гц с неравномерностью не более 3 дБ
Диапазон воспроизводимых частот сигналов оповещения (по электрическому тракту)	от 50 до 5000 Гц
Типы разъемов	клеммник
	гнездо jack 3,5мм (аудиогнездо ST-029)

2.9 Выход «Неисправность»

Тип выхода	«сухие контакты» оптореле
Сопротивление выхода в замкнутом состоянии, не более	45 Ом
Максимальное внешнее напряжение на разомкнутом выходе, не более	72 В
Максимальный ток, при замкнутом выходе	50 мА

2.10 Речевые сообщения, записанные при изготовлении прибора

Предварительное сообщение «Внимание! Сработала система пожарной сигнализации. Всем сотрудникам приготовиться к срочной эвакуации».

Тревожное сообщение: «Внимание! Пожарная тревога! Всем сотрудникам и посетителям срочно покинуть здание».

Альтернативное тревожное сообщение на двух языках: «Внимание! Пожарная тревога! Всем сотрудникам и посетителям срочно покинуть здание», «Attention, please. Fire in the building. Please, leave the building». Это сообщение записано на месте *пользовательского* сообщения №2. Выбор его осуществляется снятием перемычки "I" (см. таблицу 8). У пользователя имеется возможность стереть это сообщение и записать свое (см. п.6.4).

Тестовое сообщение: «Внимание! Проверка системы автоматического речевого пожарного оповещения «Рокот».

2.11 Органы индикации и управления



Внешний вид панели индикации и управления прибора

- Светодиод **ОПОВ** служит для индикации режимов оповещения и трансляции (см. таблицу 1).

Таблица 1

Режим прибора	Индикация «ОПОВ»
дежурный режим	нет свечения
тревожное оповещение	красный
трансляция внешнего сигнала оповещения	оранжевый
оповещение при тестировании системы	зеленый

- Светодиод **БЛОК** служит для индикации блокировки панели управления прибора, а также режима блокировки оповещения (см. таблицу 2).

Таблица 2

Состояние прибора	Индикация «БЛОК»
панель управления заблокирована	красный
панель управления разблокирована	нет свечения
ввод кода разблокирования панели управления	зеленый мигающий
режим блокировки оповещения	красный мигающий

- Светодиоды **ЗОНА 1** и **ЗОНА 2** служат для индикации состояния первой и второй зон оповещения (см. таблицу 3).

Таблица 3

Состояние зоны оповещения	Индикация «ЗОНА 1», «ЗОНА 2»
зона выбрана для трансляции	зеленый
контроль линий оповещения	вспышка оранжевым
неисправность линий оповещения в зоне	оранжевый мигающий
оповещение в зоне	красный
задержка включения оповещения в зоне	красный мигающий

- Светодиоды **МИКР** и **ЛИН ВХ** служат для индикации режимов трансляции и записи сигнала с микрофонного и линейного входа (см. таблицу 4).

Таблица 4

Режим прибора	Индикация «МИКР», «ЛИН ВХ»
трансляция сигнала с соответствующего входа	зеленый
вход выбран для записи сигнала	красный мигающий
идет запись сигнала с выбранного входа	красный

- Светодиод **ПЕРЕГРУЗКА** служит для индикации уровня записываемого или транслируемого сигнала, перегрузки усилителя звукового сигнала (см. таблицу 5).

Таблица 5

Состояние прибора	Индикация «ПЕРЕГРУЗКА»
максимальный уровень сигнала при записи или трансляции	вспышки красным
перегрузка, неисправность усилителя звукового сигнала	красный

- Светодиод **НЕИСПРАВНОСТЬ** служит для индикации неисправного состояния прибора и нахождения прибора в режимах, отличных от дежурного (см. таблицу 6).

Таблица 6

Состояние прибора	Индикация «НЕИСПРАВНОСТЬ»
исправное состояние всех подключенных линий, калибровка прибора произведена	нет свечения
неисправность ЛО, нет калибровки ЛО, неисправность усилителя звукового сигнала	оранжевый
неисправность ЛСО, нет калибровки ЛСО	оранжевый мигающий
неисправность ЛУ	красный
перемычками «А», «В», «С» выбран не дежурный режим	зеленый мигающий

- Светодиод **СЕТЬ/РЕЗЕРВ** служит для индикации наличия и состояния основного и резервных источников питания (см. таблицу 7).

Таблица 7

Состояние электропитания прибора	Индикация «СЕТЬ/РЕЗЕРВ»
питание от сети ~220 В, установлена АБ	зеленый
питание от сети ~220 В, отсутствует АБ	зеленый мигающий
питание от АБ, отсутствует сетевое напряжение	красный
режим защиты от глубокого разряда АБ (сетевое напряжение отсутствует, напряжение АБ ниже 10,5 В)	вспышки красным

- Светодиод **S1** (на плате контроллера, рис.1) служит для индикации режима записи пользовательских сообщений.
- Кнопка **ОПОВ** служит для ручного включения режима оповещения, отмены ранее введенных блокировок и задержек оповещения.
- Кнопка **БЛОК** в дежурном режиме служит для блокировки остальных кнопок панели управления прибора и введения кода разблокировки. В режиме оповещения служит для ручного перевода прибора в дежурный режим, а при наличии сигнала от системы пожарной сигнализации на ЛУ1 – для перехода в режим блокировки оповещения.
- Кнопки **ЗОНА 1** и **ЗОНА 2** служат для выбора зоны для трансляции с микрофонного или линейного входа. В режиме записи этими кнопками выбирается номер записываемого пользовательского сообщения.
- Кнопки **МИКР** и **ЛИН ВХ** служат для перевода прибора в режим трансляции сигнала от выбранного источника. При записи пользовательских сообщений кнопками выбирается источник сигнала и производится пуск записи.
- Кнопка **T1** (на плате контроллера, рис.1) служит для перевода прибора в режим записи пользовательских сообщений.
- Кнопка **дистанционного управления** служит для управления прибором по линии ЛУ2 (см. п.2.12).

Назначение и расположение перемычек «А»...«І», установленных на плате контроллера – см. табл.8 и рис.1.

Таблица 8

Состояние перемычек	Выбранные режимы	
«А»		дежурный режим
		калибровка прибора
«В»		дежурный режим
		запись кодового числа разблокировки клавиатуры
«С»		дежурный режим
		тестирование системы
«D»		оповещение в <i>первой</i> зоне без задержки
		задержка оповещения в <i>первой</i> зоне после появления сигнала на ЛУ1 на 15 секунд
«F» «E»		начало оповещения во <i>второй</i> зоне одновременно с первой
		задержка оповещения во <i>второй</i> зоне на 45 секунд после начала оповещения в первой зоне.
		задержка оповещения во <i>второй</i> зоне на 90 секунд.
		оповещение во <i>второй</i> зоне только по сигналу от кнопки дистанционного управления (ЛУ2) или от кнопки ОПОВ
«G»		для оповещения в <i>первой</i> зоне выбрано <i>предварительное</i> заводское сообщение
		для оповещения в <i>первой</i> зоне выбрано заводское <i>тревожное</i> сообщение
«H»		для оповещения в <i>первой</i> зоне выбрано <i>заводское</i> сообщение
		для оповещения в <i>первой</i> зоне выбрано <i>пользовательское</i> сообщение №1
«I»		для оповещения <i>по двум</i> зонам выбрано <i>заводское тревожное</i> сообщение
		для оповещения <i>по двум</i> зонам выбрано <i>пользовательское</i> сообщение №2

Внимание! На плате прибора находятся технологические перемычки J1, J2, J4 изменение положения которых может привести к некорректной работе прибора. **Правильное положение перемычек: J1-замкнуто, J2, J4-разомкнуто.** Положение технологической перемычки J14 на корректность работы прибора не влияет.

2.12 Входы и выходы прибора

Прибор имеет три входа для подключения **линий управления**:

- Вход управления **ЛУ1** предназначен для автоматического включения прибора в режим оповещения по сигналу от прибора пожарной сигнализации (ППКОП).
- Вход управления **ЛУ2** предназначен для ручного включения прибора в режим оповещения от **кнопки дистанционного управления**. Кроме того, с использованием этой кнопки возможен перевод прибора в состояние задержки начала оповещения и отмены задержек оповещения.
- Вход управления **УПРТ** предназначен для автоматического включения прибора в режим трансляции внешнего сигнала с входа ТВХ (например, сигналов ГОЧС).

Электрические характеристики входов управления приведены в разделе 2.4.

Линии управления контролируются непрерывно во всех режимах работы прибора.

Прибор различает три состояния ЛУ: норма, сигнал и неисправность (короткое замыкание или обрыв линии). Величины сопротивлений, при которых гарантированы определенные состояния линий, приведены в разделе 2.4.

ЛУ со стороны управляющих контактов должны быть нагружены на два последовательно включенных резистора сопротивлением по 3,9 кОм (см. рис.1). Для

подачи по линии на прибор сигнала контакты реле (или транзистор с открытым коллектором) должны замкнуть один из резисторов.

Прибор имеет три **сигнальных входа** для подключения источников звукового сигнала:

- Вход **ТВХ** (клеммы «ТВХ» и «ОБЩ») – для подключения внешнего источника сигнала трансляции.
- Вход **МК** (клеммы «МК1» и «МК2») – для подключения микрофона.
- Вход **ЛВХ** (клеммы «ЛВХ», «ОБЩ» и дублирующий их разъем «ЛВХ») – линейный вход для подключения источника звукового сигнала при трансляции и записи свободных сообщений.

Характеристики сигнальных входов приведены в разделе 2.7.

Выходы прибора:

- Четыре выхода **ЛО1...ЛО4** подключения линий оповещения. ЛО1 и ЛО2 объединены в первую зону оповещения, а ЛО3 и ЛО4 – во вторую. К каждой ЛО может быть подключено параллельно до 10 АС типа АС-2-2, АС-2-4, АС-3-2 или АС-3-4. Допускается также последовательно-параллельное подключение двух или четырех АС номинальным входным сопротивлением 4 Ом (АС-2-1, АС-2-3, АС-3-1, АС-3-3). Характеристики выходов оповещения приведены в разделе 2.5.
- Выход **ЛСО** (клеммы «СО» и «ОБЩ») служит для подключения линии светового оповещения. Напряжение питания световых оповещателей подается на ЛСО в режиме оповещения и трансляции внешнего сигнала. Оно сохраняется в режиме блокировки оповещения. При соблюдении допустимого тока потребления возможно подключение к этому выходу звуковых оповещателей.

Линии ЛО и ЛСО контролируются автоматически через каждые двадцать секунд при работе в дежурном режиме. Прибор определяет неисправность при обрыве или коротком замыкании линии в любой ее точке.

Указанные выше типы АС имеют встроенные цепи контроля исправности. Для нормальной работы после монтажа линий на защищаемом объекте, подключения АС и световых оповещателей должна быть однократно выполнена калибровка прибора (см. раздел 0).

Выходы ЛО и ЛСО защищены от короткого замыкания и перегрузки индивидуальными самовосстанавливающимися предохранителями.

- Выход **ЛВЫХ** (клеммы «ЛВЫХ», «ОБЩ» и дублирующий их разъем «ЛВЫХ») служит для прослушивания сигналов оповещения или трансляции их с помощью внешних устройств.
- Выход **«Неисправность»** (две клеммы «НСП») предназначен для сигнализации о состоянии прибора. Тип выхода – «сухие контакты» оптореле (электрические характеристики – см. раздел 2.9). Нормальному состоянию системы оповещения соответствует замкнутое состояние выхода. Выход разомкнут в следующих случаях:
 - сетевое напряжение отсутствует или ниже нормы;
 - АБ отсутствует;
 - калибровка прибора не произведена;
 - неисправность любой ЛО или ЛСО;
 - неисправность любой ЛУ;
 - неисправность или перегрузка усилителя звукового сигнала;
 - прибор установлен в служебный режим;

В приборе вариант «К» входы управления УПРТ, ЛУ1, ЛУ2 (клеммы «УПРТ», «ЛУ1», «ОБЩ», «ЛУ2») и выход «Неисправность» (две клеммы «НСП») подключены ко встроенному блоку реле БР-4-1. Подключение к системе «Карат» производится через разъем ХТ1 адресного модема блока реле БР-4-1 (рис.5). С подробным описанием эксплуатации прибора в составе системы «Карат» можно ознакомиться в руководстве по эксплуатации на прибор приёмно-контрольный и управления охранно-пожарный «Карат» на нашем сайте www.arsenal-npo.ru в разделе «Документация».

3 РЕЖИМЫ РАБОТЫ ПРИБОРА

Прибор имеет следующие основные режимы работы:

- дежурный;
- оповещение по первой зоне;
- оповещение по двум зонам;
- блокировка тревожного оповещения;
- трансляция сигнала с линейного или микрофонного входа;
- трансляция сигнала с внешнего источника;
- защита от глубокого разряда АБ.

Служебные режимы работы:

- калибровка прибора;
- запись кодового числа разблокировки клавиатуры;
- запись речевых сообщений;
- тестирование системы;

3.1 Дежурный режим

В этом режиме прибор постоянно осуществляет контроль ЛУ, кнопок панели управления, питающих напряжений. Неисправное состояние ЛУ и питающих напряжений немедленно выводится на индикаторы и выход «Неисправность».

Периодически (раз в двадцать секунд) контролируется состояние ЛО и ЛСО на отсутствие обрывов и коротких замыканий. Производится измерение сопротивлений ЛО и ЛСО и сравнение их с эталонными значениями, записанными в память прибора при калибровке. Изменение сопротивления линии на величину более допустимого значения идентифицируется как ее неисправность с выводом информации на индикаторы и выход «Неисправность».

Блокировка панели управления возможна для ограничения несанкционированного доступа к управлению прибором. Для этого необходимо в *дежурном режиме* нажать кнопку БЛОК и удерживать до появления красного свечения индикатора БЛОК – состояния блокировки панели управления.

Это состояние сохраняется независимо от наличия питающих напряжений и автоматически сбрасывается при появлении сигнала на любой из ЛУ.

Для ручной разблокировки панели управления необходимо нажать и удерживать кнопку БЛОК до повторения на индикаторе БЛОК определенного числа вспышек зеленого цвета. Если число вспышек соответствует ранее запрограммированному кодовому значению, индикатор БЛОК гаснет – панель управления разблокирована. Если же индикатор продолжает гореть красным – введено неверное число. При поставке прибора от изготовителя кодовое число – 1.

Для записи нового кодового числа необходимо в дежурном режиме работы, при открытой крышке прибора, разомкнуть переключатель «В». Если панель управления была разблокирована, нажав кнопку БЛОК, вызвать блокировку. Повторно нажать кнопку и удерживать до повторения желаемого числа вспышек индикатора БЛОК, которое и будет соответствовать новому кодовому числу. Допустимый диапазон кодовых чисел от 1 до 255. Установить переключатель «В», новое кодовое число будет записано в память прибора. При снятой переключателе «В» индикатор НЕИСПРАВНОСТЬ мигает зеленым, контакты выхода «Неисправность» разомкнуты.

3.2 Режим оповещения по первой зоне

Перевод прибора в режим оповещения по первой зоне производится немедленно по нажатию кнопки ОПОВ на панели управления или кнопки дистанционного управления (на ЛУ2).

Если сигнал получен по ЛУ1 (от ППКОП), тревожное оповещение по первой зоне начинается немедленно при установленной переключателе «D» (см. табл.8 и рис.1) или же с задержкой в 15 секунд при снятой переключателе.

Если прибор находился в режимах трансляции сигналов, то трансляция будет прервана. Световое оповещение по ЛСО и подача речевого сообщения на линейный выход в любом случае включаются без задержки.

В режиме оповещения по первой зоне прибор циклически передает на ЛО1, ЛО2 и линейный выход записанное речевое сообщение длительностью 12 секунд с паузой 3 секунды.

Содержание речевого сообщения может быть предварительно выбрано переключками «Н», «G» (см. табл.8). Линия светового оповещения включена постоянно.

Если выбран переход в режим оповещения с 15-ти секундной задержкой, то *до окончания задержки* нажатием кнопки дистанционного управления имеется возможность вызвать дополнительную 3-х минутную задержку для анализа ситуации и предотвращения запуска оповещения по ложному срабатыванию системы пожарной сигнализации. Признаком перехода прибора в это состояние – начало работы в мигающем режиме световых указателей, подключенных к ЛСО.

В течение дополнительной 3-х минутной задержки:

- сигнал оповещения поступает только на линейный выход прибора;
- снятие сигнала с ЛУ1 переводит прибор в дежурный режим;
- нажатие кнопки БЛОК на панели управления переводит прибор в режим блокировки оповещения;
- нажатие кнопки ОПОВ или кнопки дистанционного управления вызывает немедленное начало оповещения по первой зоне.

Если в течение этой задержки никаких действий не предпринято, прибор начинает оповещение по первой зоне, световое оповещение включается в непрерывный режим.

3.3 Режим оповещения по двум зонам

После начала оповещения по первой зоне идет отсчет времени до перехода в режим оповещения по двум зонам. В зависимости от установленных переключек «F», «E» переход в этот режим может произойти немедленно, через 45 секунд, через 90 секунд, или только от кнопки дистанционного управления и ОПОВ.

В течение задержки начала оповещения по двум зонам:

- если оповещение было запущено сигналом на ЛУ1, то снятие этого сигнала переводит прибор в дежурный режим;
- нажатие кнопки БЛОК переводит прибор в режим блокировки оповещения или в дежурный режим, если сигнал на ЛУ1 отсутствует;
- нажатие кнопки ОПОВ или кнопки дистанционного управления вызывает немедленное начало оповещения по двум зонам.

После начала оповещения по двум зонам прибор циклически синхронно передает на все ЛО и линейный выход *одинаковое* речевое сообщение длительностью 12 секунд с паузой не более 3 секунд. Содержание этого речевого сообщения может быть предварительно выбрано переключкой «!» (см. табл.8). Линия светового оповещения включена постоянно.

В режиме оповещения по двум зонам:

- если имеется сигнал на ЛУ1, то снятие этого сигнала переводит прибор в дежурный режим;
- нажатие кнопки БЛОК переводит прибор в режим блокировки оповещения или в дежурный режим, если сигнал на ЛУ1 отсутствует.

3.4 Режим блокировки оповещения

Режим блокировки оповещения позволяет вести трансляцию сигнала с микрофонного или линейного входа прибора при наличии сигнала от системы пожарной сигнализации – сигнала на ЛУ1.

В любом режиме оповещения нажатие кнопки БЛОК прекращает передачу на ЛО записанных речевых сообщений. Если в этот момент имеется сигнал на ЛУ1, то прибор переходит в режим блокировки оповещения, при отсутствии сигнала на ЛУ1 – в дежурный режим.

Индикация режима – мигающий красным светодиод БЛОК на панели управления прибором. Линия светового оповещения в этом режиме остается включенной.

Вновь перейти в режим оповещения можно нажатием кнопки дистанционного управления или кнопки ОПОВ. Оповещение немедленно начнется в первой зоне и далее по двум зонам с выбранной переключками «F», «E» задержкой.

3.5 Режим трансляции сигнала с линейного или микрофонного входа

Переход в этот режим возможен как из дежурного режима, так и из режима блокировки оповещения нажатием кнопок ЛИН ВХ или МИКР. Индикация режима – загорание зеленым цветом соответствующего светодиода.

Если прибор исходно находился в режиме блокировки оповещения, то индикация этого режима также сохраняется и линия светового оповещения остается включенной.

Выбор зон для трансляции может быть сделан кнопками ЗОНА1 и ЗОНА2 как в самом режиме трансляции, так и предварительно в дежурном режиме или режиме блокировки оповещения. Если не выбрано ни одной из зон (светодиоды ЗОНА1 и ЗОНА2 погашены), то трансляция ведется только на линейный выход.

Уровень входного сигнала в режимах трансляции должен выбираться так, чтобы индикатор ПЕРЕГРУЗКА на панели управления прибором вспыхивал лишь на короткое время в моменты максимальной громкости сигнала. Регулировка уровней сигнала описана в разделе 6.5.

Если в режиме трансляции с ЛУ1 поступает сигнал, то трансляция будет прервана и прибор перейдет в режим оповещения с выбранными ранее задержками. Обратный возврат прибора в режим трансляции возможен через режим блокировки оповещения.

Выход из режима трансляции осуществляется повторным нажатием кнопок ЛИН ВХ или МИКР.

Немедленный переход в оповещение возможен при нажатии кнопки ОПОВ или кнопки дистанционного управления.

3.6 Режим трансляции внешнего сигнала

Режим предназначен для организации дистанционного управления трансляцией, например, для сопряжения с оборудованием системы оповещения населения (ГОЧС).

Сигнал включения/выключения этого режима подается на вход управления УПРТ, а источник сигнала должен быть подключен к входу ТВХ. Сигнал транслируется одновременно в обе зоны оповещения и на линейный выход. Одновременно включается линия светового оповещения.

Вход управления УПРТ имеет самый низкий приоритет, и переход в этот режим возможен только из дежурного режима.

Индикация режима на панели управления прибором – желтое свечение светодиода ОПОВ. Эта индикация, а так же включенное состояние светового оповещения сохраняется при наличии сигнала УПРТ, если прибор находится в режимах трансляции сигнала с линейного или микрофонного входа.

3.7 Режим защиты от глубокого разряда АБ

Если АБ, питающая прибор при отсутствии сетевого напряжения полностью разрядилась (напряжение на клеммах менее 10,5 В), то из любого режима прибор переходит в режим защиты от глубокого разряда. В этом режиме прибор потребляет от АБ минимум тока за счет выключения работы по линиям управления и оповещения, а так же отключения всей индикации кроме светодиода «Сеть/Резерв».

Возврат прибора в дежурный режим работы осуществляется включением сетевого напряжения или заменой АБ на заряженную.

4 КОМПЛЕКТНОСТЬ ПОСТАВКИ

Код	Наименование и условное обозначение	Кол-во	
			вар.К
САПО.425541.012	Прибор управления оповещением "Рокот-2"	1	1
САПО.687229.001	Кнопка дистанционного управления	1	-
САПО.425541.012РЭ	Руководство по эксплуатации	1	1
ОЖО.467.093 ТУ	Резистор С2-33Н-0,25-3,9 кОм±5 %	5	1
ОЖО.467.093 ТУ	Резистор С2-33Н-0,25-7,5 кОм±5 %	-	1

5 УКАЗАНИЕ МЕР БЕЗОПАСНОСТИ

ВНИМАНИЕ! На плате источника питания присутствует напряжение ~220 В.

При установке и эксплуатации прибора следует руководствоваться положениями «Правил техники безопасности при эксплуатации электроустановок потребителей» и «Правил технической эксплуатации электроустановок потребителей».

К работам по монтажу, установке, проверке, обслуживанию прибора должны допускаться лица, имеющие квалификационную группу по Технике Безопасности не ниже III на напряжение до 1000 В.

Запрещается эксплуатация прибора со вскрытым корпусом. Не подвергайте прибор воздействию дождя или сырости.

В источнике питания прибора используется самовосстанавливающийся предохранитель FU1 (рис.1).

Внимание! При срабатывании самовосстанавливающегося предохранителя, для восстановления его, необходимо отключить прибор от сети на время, необходимое для остывания предохранителя до «комнатной» температуры.

Прибор имеет двойную и усиленную защитную изоляцию. Заземления прибора не требуется.

Все монтажные работы и работы, связанные с устранением неисправностей, должны проводиться только после отключения прибора от сети питания.

6 ПОРЯДОК УСТАНОВКИ

Перед началом работы внимательно изучите настоящее руководство. Монтаж и техническое обслуживание системы оповещения должно производиться только специалистами.

Установите прибор на охраняемом объекте в защищенном от воздействия атмосферных осадков, механических повреждений и доступа посторонних лиц месте.

Произведите монтаж всех линий, соединяющих прибор с ППКОП, акустическими системами, световыми указателями, источниками сигналов трансляции, кнопкой дистанционного управления. Для доступа к клеммным колодкам необходимо открыть крышку, открутив винт на крышке внизу корпуса прибора. Схемы подключений – см. рис. 1 – 5.

С помощью вспомогательного измерительного прибора (тестера) убедитесь, что сопротивление линий управления соответствует их состоянию «норма» (см. раздел 2.4).

Внимание! Кнопка дистанционного управления САПО.687229.001 поставляется с установленными в ней резисторами 3,9 кОм. При монтаже не предусмотренной комплектом поставки кнопки необходимо установить два резистора 3,9 кОм согласно схеме подключений – рис.1.

6.1 Подключение акустических систем и световых оповещателей

ВНИМАНИЕ! Прибор рассчитан на использование совместно с акустическими системами типа «АС-2» и «АС-3» производства НПО «Сибирский Арсенал» и ООО «Альфа-Арсенал». Эти АС имеют встроенные цепи контроля исправности ЛО и различное сопротивление на звуковой частоте и по постоянному току. Использование указанных АС или аналогичных по электрическим характеристикам обеспечивает обнаружение неисправностей ЛО (короткое замыкание и обрыв) в любой ее точке.

Прибор при калибровке индицирует неисправность ЛО в зоне, если полное сопротивление *по постоянному току* нагрузки, подключенной к ЛО этой зоны, менее 4 Ом.

К каждой ЛО может быть подключено параллельно до 10 АС типа АС-2-2, АС-2-4, АС-3-2, или АС-3-4. Схема подключения АС приведена на рис.2.

Для нормального функционирования контроля исправности ЛО перемычки «J1» на платах АС должны быть установлены в соответствии с рис.2. Вилки разъемов XS1, подключающих динамическую головку АС, должны быть установлены в положение «П2» (если такое предусмотрено конструкцией АС).

Допускается также последовательно-параллельное подключение к ЛО двух или четырех АС номинальным входным сопротивлением 4 Ом (АС-2-1, АС-2-3, АС-3-1, АС-3-3). Схема подключения АС приведена на рис.3.

Собственное сопротивление проводников ЛО должно быть не более 3 Ом.

При необходимости размещения в зоне оповещения максимального количества АС (до 20 АС-2-2 или до 8 АС-2-1) с использованием *только одной линии* оповещения допускается объединение выходов ЛО путем установки перемычки между левыми (по рис.1) клеммами выходов ЛО1 и ЛО2 (ЛО3 и ЛО4). Собственное сопротивление проводников такой ЛО должно быть не более 1,5 Ом.

К линии *светового оповещения* подключаются световые *светодиодные* оповещатели с питанием 12В, схема подключения – см. рис.4а. Рекомендуется использовать оповещатели охранно-пожарные световые «Призма-100», «Призма-102», «Призма-301-12» производства НПО «Сибирский Арсенал» и ООО «Альфа-Арсенал».

При необходимости управления оповещателями в следующем режиме эксплуатации: дежурный режим прибора – оповещатель светится непрерывно, прибор в режиме оповещения и трансляции внешнего сигнала – оповещатель мигает (~0,7Гц), есть возможность подключить к прибору блок контроля соединительных линий БКСЛ-4 (производства НПО «Сибирский Арсенал»). БКСЛ-4 обеспечивает управление оповещателями в таком режиме (при этом в блоке должен быть установлен «импульсный инверсный» режим работы выходов, перемычки J1...J4 – разомкнуты, переключатель SW2.6 в положении ON), а выходы БКСЛ-4 позволяют коммутировать суммарную токовую нагрузку до 8А.

Схема подключения оповещателей (световых указателей) «Призма-102», «Призма-301-12» (или аналогичных) к ЛСО через БКСЛ-4 приведена на рис.4б.

С подробным описанием работы БКСЛ-4 Вы можете ознакомиться на нашем сайте: <http://www.arsenal-npo.ru/> в разделе «документация».

Для нормальной функционирования контроля исправности ЛСО параллельно последнему оповещателю в цепи должен быть установлен оконечный резистор 3,9 кОм.

С помощью вспомогательного измерительного прибора (тестера) убедитесь в правильности монтажа и подключения ЛО, АС и световых оповещателей.

6.2 Включение питающих напряжений

Перемычки «А»...«I» при первом включении питания прибора должны быть замкнуты.

- К клеммам «220В» платы источника питания (см. рис.1) подсоедините кабель сетевого питания. Подайте на прибор напряжение ~220 В 50 Гц.
- Если состояния всех ЛУ соответствует «норме», то после включения прибор должен перейти в дежурный режим работы – индикатор ОПОВ погашен.
- Через несколько секунд после подачи питающего напряжения прибор произведет проверку состояния линий оповещения. Мигание индикаторов ЗОНА1, ЗОНА2 и непрерывное свечение индикатора НЕИСПРАВНОСТЬ желтым цветом говорит об отсутствии калибровки прибора. Мигание зеленым индикатора СЕТЬ/РЕЗЕРВ указывает на отсутствие резервной АБ.
- Подключите АБ с соблюдением полярности, индикатор «Сеть/Резерв» должен засветиться непрерывно зеленым.
- Произведите калибровку прибора.

6.3 Калибровка прибора

Для нормальной работы схемы контроля ЛО после монтажа линий и АС на объекте должна быть выполнена калибровка прибора. Для этого необходимо:

- Снимите перемычку «А» (см. рис.1) и дождитесь прохождения проверки состояния линий оповещения (не более 20 секунд).
- Успешное прохождение калибровки сопровождается погасанием индикаторов ЗОНА1, ЗОНА2 и НЕИСПРАВНОСТЬ. Если этого не произошло, то суммарное сопротивление нагрузок подключенных к ЛО этой зоны *по постоянному току* менее 4 Ом. Необходимо устранить причину и провести калибровку заново.
- Обязательно установите перемычку «А», после этого прибор перейдет в дежурный режим работы с периодическим контролем состояний ЛО и ЛСО. Эксплуатация прибора со снятой перемычкой не допускается.
- После проведения ремонтных работ на ЛО и ЛСО, изменения конфигурации линий и количества подключенных оповещателей, калибровку прибора необходимо произвести заново.

6.4 Запись речевых сообщений

Прибор имеет возможность записи двух пользовательских сообщений длительностью 14 секунд каждое. Для записи сообщения необходимо:

- в дежурном режиме работы, открыв крышку прибора, нажать кнопку T1 на плате контроллера (см. рис.1) и удерживать её до загорания индикатора S1.
- выбрать источник сигнала (микрофонный или линейный вход) нажатием кнопок МИКР или ЛИН ВХ до начала мигания соответствующего индикатора.
- выбрать номер записываемого сообщения нажатием кнопок ЗОНА1 (сообщение №1) или ЗОНА2 (сообщение №2). После выбора номера в течение нескольких секунд стирается старое сообщение – индикатор ЗОНА1 (ЗОНА2) мигает зеленым. После загорания его непрерывным зеленым цветом прибор готов к записи нового сообщения.
- установить уровень входного сигнала – запустить сообщение, которое необходимо записать или произнести в микрофон соответствующую фразу. Индикатор ПЕРЕГРУЗКА на панели управления прибором должен вспыхивать лишь на короткое время в моменты максимальной громкости сигнала. Если он не загорается вообще необходимо увеличить уровень входного сигнала.
- запустить запись – нажать кнопку МИКР или ЛИН ВХ до загорания соответствующего индикатора непрерывным красным цветом и одновременно начать воспроизведение сообщения.

Через 14 секунд запись автоматически прервется, и прибор перейдет в дежурный режим. Для записи второго сообщения все действия необходимо повторить.

ВНИМАНИЕ! Для предотвращения аварийных режимов работы прибора, выход из режима записи возможен только после завершения новой записи хотя бы и при отсутствующем входном сигнале.

6.5 Регулировка уровней входных сигналов

Уровень входного сигнала в режимах трансляции и при записи должен выбираться так, чтобы индикатор ПЕРЕГРУЗКА на панели управления прибором вспыхивал лишь на короткое время в моменты максимальной громкости сигнала. Если он не загорается вообще необходимо увеличить уровень входного сигнала. Тем самым обеспечивается максимальная громкость трансляции и оповещения, без существенных искажений и перегрузки усилителя звукового сигнала.

Регулировка усиления сигнала с входа ТВХ и микрофонного входа осуществляется соответственно подстроечными резисторами **УТ** и **УМК**, расположенными на плате контроллера.

Усиление сигнала с линейного входа фиксированное и регулировка уровня этого сигнала должна осуществляться в источнике сигнала.

6.6 Тестирование системы

Для полной проверки функционирования прибора, исправности подключенных акустических систем и световых указателей и оценки на слух качества трансляции речевых сообщений целесообразно использовать режим тестирования системы.

При тестировании прибор работает во всех режимах обычным образом, но все выбранные для оповещения речевые сообщения заменяются тестовым сообщением (см. раздел 0). Кроме того, сокращается период контроля ЛО и ЛСО.

Переход в тестирование системы происходит из *дежурного режима* при снятии перемычки «С» (см. рис.1). Пока снята эта перемычка, индикатор НЕИСПРАВНОСТЬ мигает зеленым, контакты выхода «Неисправность» разомкнуты.

Использование этого режима возможно также для обучения персонала работе с системой оповещения.

При необходимости можно включить тревожное оповещение, но при этом следует предусмотреть меры предосторожности, чтобы проверка системы не была принята окружающими за настоящее сообщение о пожаре.

7 ОГРАНИЧЕННАЯ ГАРАНТИЯ

Производитель данного устройства несет ответственность за его работу только в рамках гарантийных обязательств.

Производитель не несет ответственность за неисправности, вызванные качеством подключения, монтажа и т.п.

Производитель не несет ответственности за любой ущерб, возникший от использования устройства, как для его владельца, так и для третьих лиц в следующих случаях:

- устройство эксплуатировалось и обслуживалось не в соответствии с руководством по эксплуатации;
- устройство изменено или модифицировано;
- устройство повреждено в силу форс-мажорных обстоятельств, а также из-за скачка напряжения, использования не по назначению, злоупотребления, небрежности, несчастного случая, неправильного обращения или других причин, не связанных с дефектами в устройстве.
- устройство ремонтировалось или модифицировалось лицами, не являющимися квалифицированным персоналом официального сервисного центра, что усилило повреждение или дефект;

Для получения гарантийного сервисного обслуживания в течение гарантийного периода обратитесь в наш сервисный центр за информацией, затем отправьте устройство в сервисный центр с подробным описанием проблемы.

Производителем постоянно ведётся работа по усовершенствованию устройства, поэтому возможны незначительные отличия внешнего вида устройства от приведённого в данном Руководстве. Также возможны незначительные отличия в расположении и маркировке органов управления и индикации.

8 СВЕДЕНИЯ ОБ УТИЛИЗАЦИИ

Изделие не содержит драгоценных и токсичных материалов и утилизируется обычным способом. Не выбрасывайте изделие с бытовыми отходами, передайте его в специальные пункты приема и утилизации электрооборудования и вторичного сырья.



Корпусные детали изделия сделаны из ABS-пластика, допускающего вторичную переработку.



АБ необходимо сдавать в пункты приема отработанных аккумуляторных батарей.

Всегда соблюдайте действующие законы РФ, регулирующие утилизацию материалов. Незаконный вывоз в отходы оборудования со стороны пользователя ведет к применению административных мер, предусмотренных по закону.

9 СВИДЕТЕЛЬСТВО О ПРИЕМКЕ

Прибор управления «Рокот-2» _____ соответствует конструкторской документации и ТУ 4371-005-98410652-07 и признан годным к эксплуатации.

Дата выпуска:

Заводской номер:

Штамп ОТК

10 ГАРАНТИЙНЫЕ ОБЯЗАТЕЛЬСТВА

Срок гарантийных обязательств 3 года. Срок гарантийных обязательств за пределами Российской Федерации 1 год.

В течение этого срока изготовитель обязуется бесплатно, по своему усмотрению, производить ремонт, замену либо наладку вышедшего из строя прибора. На приборы, имеющие механические повреждения или другие признаки неправильной эксплуатации, гарантийные обязательства не распространяются (см. п.7 Ограниченная гарантия).

Срок гарантийного обслуживания исчисляется со дня покупки прибора. Отсутствие отметки о продаже снимает гарантийные обязательства.

Дата продажи:

Название торгующей организации:

МП

11 КОНТАКТНАЯ ИНФОРМАЦИЯ

**Сервисный центр
Техническая поддержка
Россия, 633010,
Новосибирская обл., г.Бердск, а/я 12**

**тел.: (383) 363-98-67
тел.: 8-800-200-00-21
(многоканальный)**

**skype: arsenal_servis
e-mail:
support@arsenalnpo.ru**

ООО «Альфа-Арсенал»
Россия, 630073,
г. Новосибирск, мкр. Горский, 8а

тел.: (383) 240-85-40

e-mail: info@arsenalnpo.ru
www.arsenal-npo.ru

12 СХЕМЫ ВНЕШНИХ СОЕДИНЕНИЙ

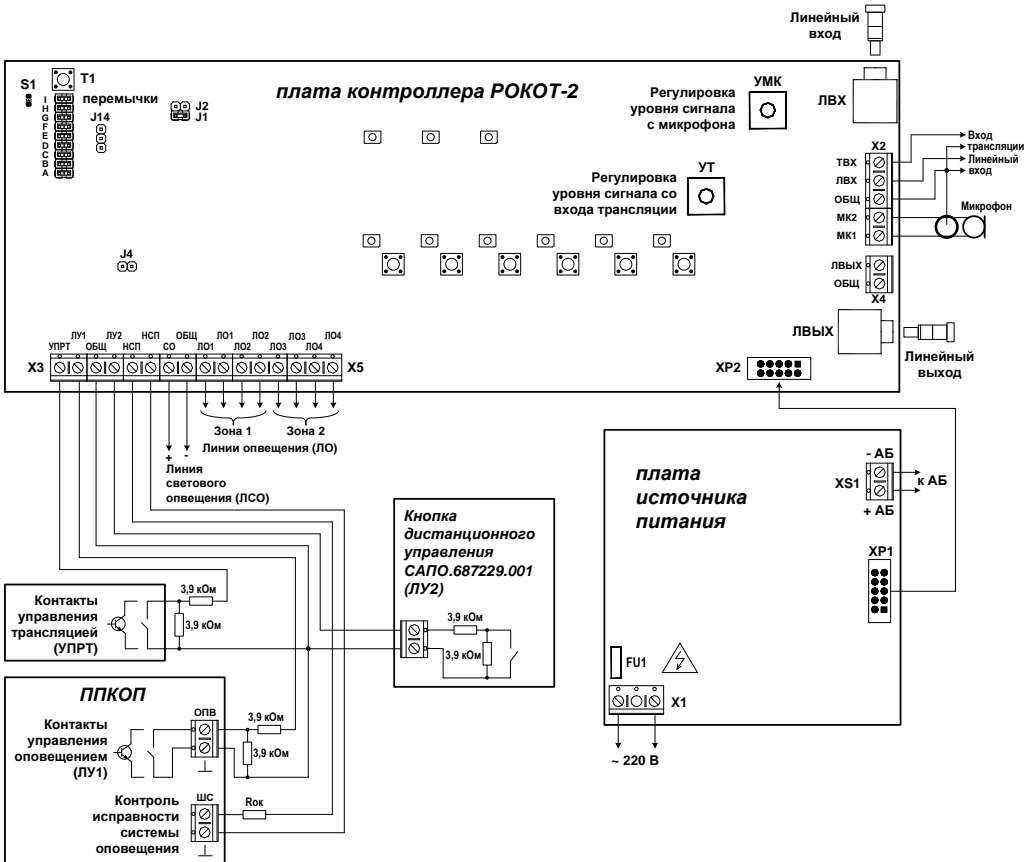


Рис.1 Схема внешних подключений прибора «Рокот-2»

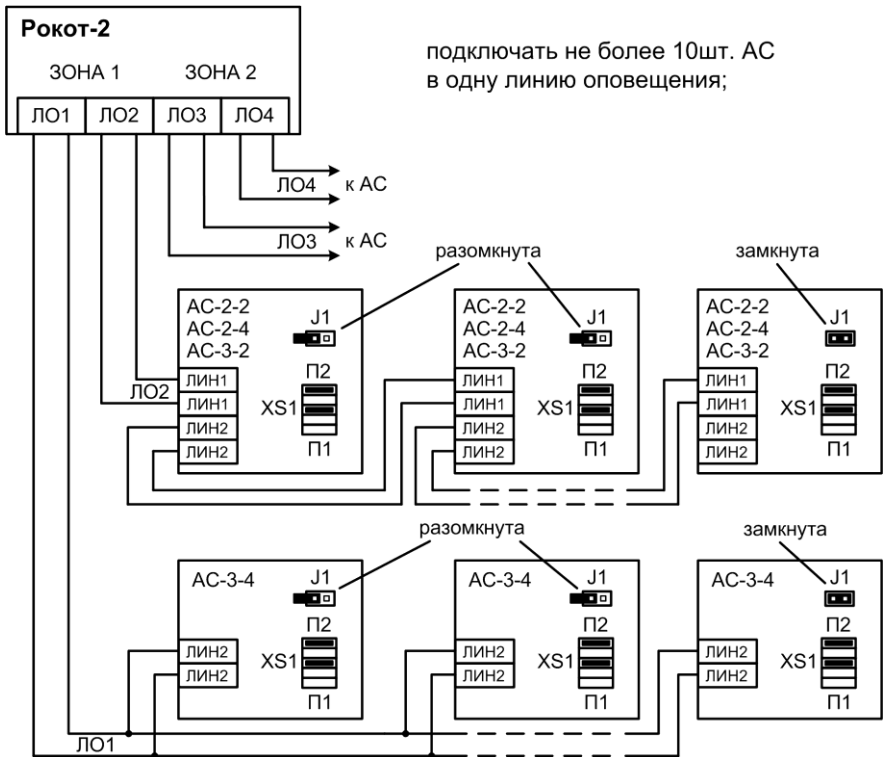


Рис.2 Схема подключения акустических систем «АС-2-2», «АС-2-4», «АС-3-2», «АС-3-4»

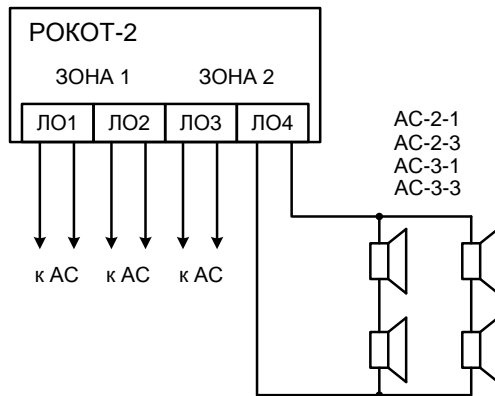


Рис.3 Схема подключения акустических систем «АС-2-1», «АС-2-3», «АС-3-1», «АС-3-3»

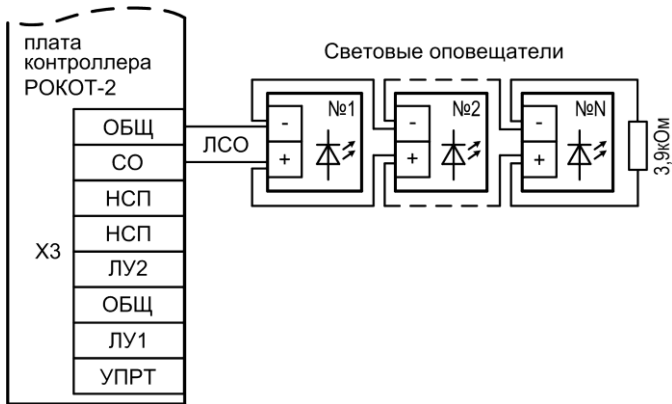


Рис.4а Схема подключения световых оповещателей к ЛСО

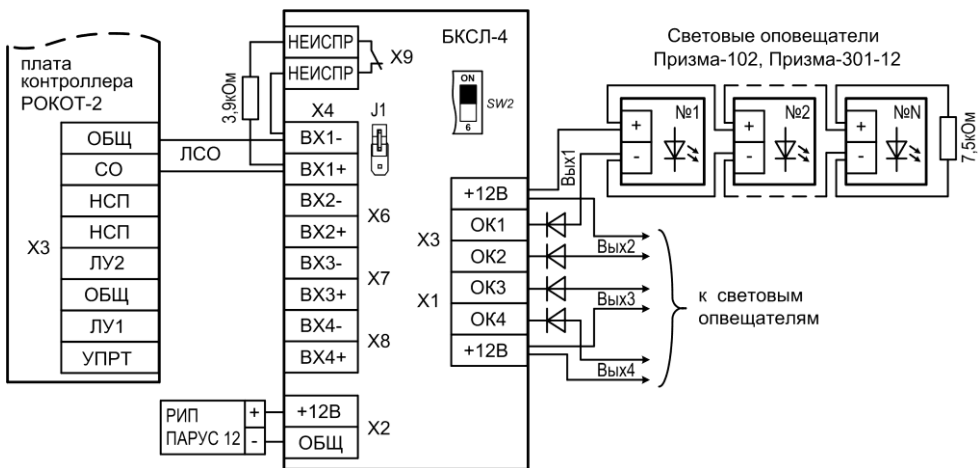


Рис.4б Схема подключения световых оповещателей к ЛСО через БКСЛ-4

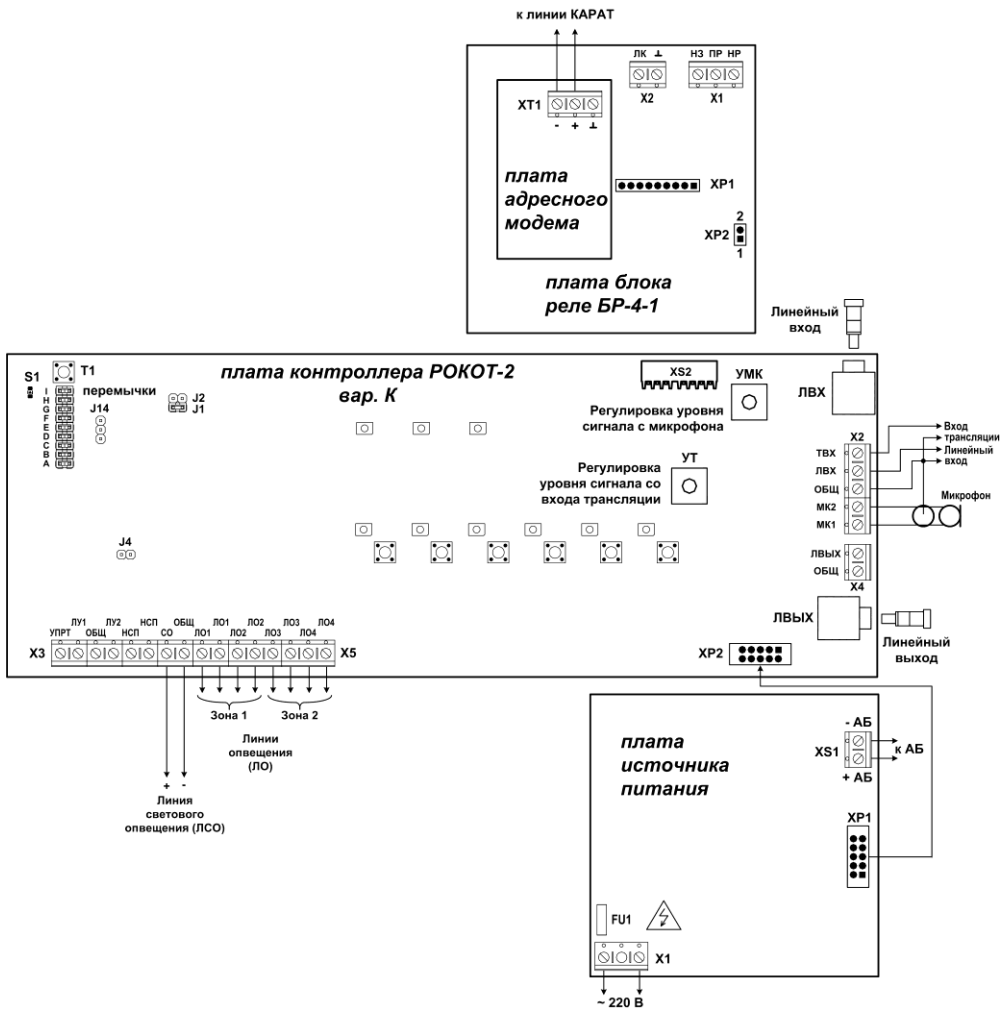


Рис.5 Схема внешних подключений прибора «Рокот-2» вариант «К».