



НПО «СИБИРСКИЙ АРСЕНАЛ»

ЕАЭС

Сертификат
соответствия № ЕАЭС
RU-CU-RU.ЧС13.В.00511/22

СИСТЕМА РЕЧЕВОГО
ОПОВЕЩЕНИЯ ПОЖАРНАЯ
РОКОТ

ОПОВЕЩАТЕЛЬ ПОЖАРНЫЙ РЕЧЕВОЙ АКТИВНЫЙ

РОКОТ-3-1

РУКОВОДСТВО ПО ЭКСПЛУАТАЦИИ
САПО.425541.005РЭ

ОБЩИЕ СВЕДЕНИЯ

1

Оповещатель пожарный речевой активный «Рокот-3-1» (далее – оповещатель) предназначен для воспроизведения речевых сообщений в системах пожарной оповещения.

Оповещатель позволяет циклически воспроизводить одно из двух речевых сообщений, записанных при его изготовлении. Выбор сообщения производится замыканием соответствующей перемычки. Содержание сообщений приведено в таблице 2.

Воспроизведение сообщений синхронизировано, поэтому существует возможность подключения к приемно-контрольному и управления пожарному прибору (ППУ) нескольких оповещателей для совместного оповещения.

Оповещатель включается в режим передачи речевого оповещения при подаче напряжения питания по линии управления оповещением.

Контроль исправности линии управления должен быть обеспечен внешним ППУ.

Для защиты от несанкционированного доступа посторонних лиц, в оповещателе установлен тампер, контакты которого через клеммы «ТА1» и «ТА2» могут быть включены в охранный ШС ППУ.

Конструкция оповещателя не предусматривает его эксплуатацию в условиях воздействия агрессивных сред и во взрывоопасных помещениях.

Оповещатель работает совместно с ППУ «Гранит-2/3/4/5/8/12», «Гранит-16/24», «Карат» производства ООО НПО «Сибирский Арсенал», а также с приборами других производителей, имеющими управляемый выход 12 В, 200 мА и обеспечивающими контроль исправности линии управления оповещением. Схемы подключения оповещателя приведены в пункте «Схемы внешних соединений».

КОНСТРУКЦИЯ

2

Конструктивно оповещатель состоит из основания, крышки и съёмной крышки отсека, где расположена плата. Внутри корпуса на основании установлена плата, на крышке установлена динамическая головка речевого оповещения (далее – динамик). Крышка крепится на основание при помощи защелок и винтов-саморезов. Съёмная крышка крепится на крышку и фиксируется винтом-саморезом.

На плате (рис.1) расположены: розетка «XS3» для подключения динамика, клеммники «+12В», «L» для подключения к линии управления оповещением, «ТА1», «ТА2» для подключения к ШС ППУ, перемычки J1 и J2 (см. табл.2) и тампер.

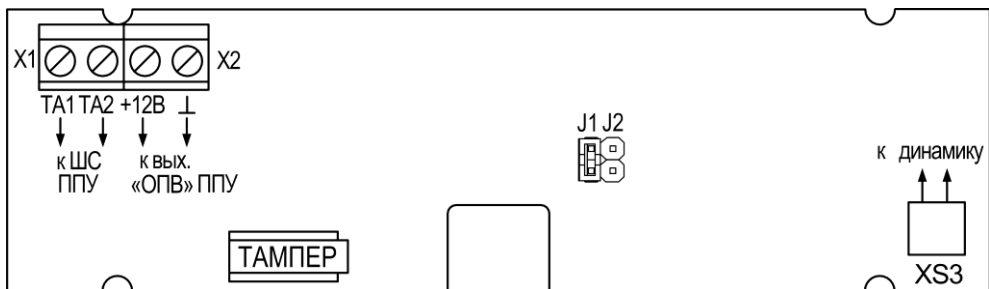


Рис.1 Плата оповещателя

ТЕХНИЧЕСКИЕ ХАРАКТЕРИСТИКИ

3

Таблица 1 – Технические характеристики

Наименование параметра	Значение
Напряжение питания постоянного тока	от 9 до 14 В
Средний ток потребления, при напряжении питания 12 В	200 мА
Номинальная выходная мощность усилителя низкой частоты	2 Вт
Диапазон воспроизводимых частот оповещения (по электрическому тракту) с неравномерностью не более 16 дБ	от 200 до 5000 Гц
Уровень звукового давления на расстоянии $1 \pm 0,05$ м, не менее	88 дБ
Коэффициент нелинейных искажений, не более	3 %
Степень защиты оболочкой при эксплуатации оповещателя закреплённого на ровной поверхности.	IP40
Диапазон рабочих температур	от - 10 до + 55 °С
Относительная влажность воздуха при + 40 °С, не более	93 %
Масса, не более	0,5 кг
Габаритные размеры прибора, не более	140 x 200 x 67 мм
Срок службы	10 лет

ПОРЯДОК УСТАНОВКИ

4

Оповещатель устанавливают в помещениях в удобном для контроля месте. При эксплуатации оповещателя на открытом воздухе нужно его устанавливать под навесом или козырьком для защиты от прямого попадания на корпус воды.

Монтаж оповещателя осуществляется в соответствии с действующей нормативно-технической документацией на монтаж, испытания и сдачу в эксплуатацию установок охранно-пожарной сигнализации.

При установке оповещателя на высоте и его дальнейшем обслуживании необходимо соблюдать правила техники безопасности при работе на высоте.

Конструкция корпуса оповещателя обеспечивает возможность его крепления в вертикальном положении на жесткой опоре тремя саморезами диаметром не более 3 мм (рис.2). Для доступа к нижнему крепёжному отверстию и клеммникам необходимо перед монтажом снять съёмную крышку.

Подключение оповещателя к управляющему устройству осуществляется в соответствии со схемой соединений (п.9). В основании оповещателя предусмотрены отверстия для ввода соединительных линий (рис.2).

Произведите монтаж линий, соединяющих оповещатель с ППУ в соответствии со схемами п.9 «Схемы внешних соединений».

Проверьте правильность произведенного монтажа оповещателя.

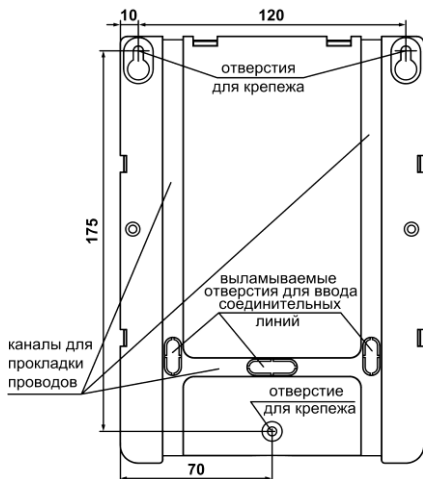




Рис.2 Основание.

Присоединительные размеры

Выберите одно из двух воспроизводимых сообщений замыканием переключки J1 или J2 (табл.2).

Таблица 2 – Положение переключек J1 и J2

Положение переключек	Воспроизводимое сообщение
 J1J2	«Внимание! Пожарная тревога! Срочно покиньте помещение»
 J1J2	«Включена система пожаротушения! Покиньте помещение»

По окончании монтажа оповещателя установите съёмную крышку на место и зафиксируйте её винтом-саморезом.

Подайте напряжение питания. Убедитесь, что в помещении, оборудованном оповещателем (оповещателями), уровень громкости сообщения достаточный.

Убедитесь в отсутствии искажений и достаточной разборчивости сообщения в помещении.

Не реже одного раза в год необходимо осуществлять внешний осмотр оповещателя и проверять качество подсоединения выводов к управляющему устройству.

ВНИМАНИЕ! Совместная работа оповещателя «Рокот-3-1» с оповещателем «Рокот-3-3» не допускается (разные тексты и разная длительность сообщений).

КОМПЛЕКТ ПОСТАВКИ

5

Обозначение	Наименование	Кол-во
САПО.425541.005	Оповещатель пожарный речевой активный «Рокот-3-1»	1
САПО.425541.005РЭ	Руководство по эксплуатации	1

СВИДЕТЕЛЬСТВО О ПРИЕМКЕ

6

Оповещатель пожарный речевой активный «Рокот-3-1» соответствует требованиям ТУ 26.30.50-049-12690085-2021 и конструкторской документации, признан годным к эксплуатации.

Дата выпуска:

Штамп ОТК

ГАРАНТИЙНЫЕ ОБЯЗАТЕЛЬСТВА

7

Срок гарантийных обязательств 3 года. Срок гарантийных обязательств за пределами РФ 1 год.

В течение этого срока изготовитель обязуется производить бесплатно, по своему усмотрению, ремонт, замену либо наладку вышедшего из строя изделия. На изделия, имеющие механические повреждения или другие признаки неправильной эксплуатации, гарантийные обязательства не распространяются.

Срок гарантийного обслуживания исчисляется со дня покупки изделия. При отсутствии отметки о продаже, срок гарантийного обслуживания исчисляется со дня даты выпуска.

Дата продажи:

Название торгующей организации:

МП

КОНТАКТНАЯ ИНФОРМАЦИЯ

8

Техническая поддержка

тел.: 8-800-250-53-33

(многоканальный)

Сервисный центр

Россия, 633010,

Новосибирская обл., г.Бердск, а/я 12

тел.: (383) 363-98-67

skype: arsenal_servis

e-mail:

support@arsenalnpo.ru

ООО НПО «Сибирский Арсенал»

Россия, 630073, г.Новосибирск, мкр.Горский, 8а

тел.: (383) 240-85-40

e-mail:info@arsenalnpo.ru

www.arsenal-sib.ru

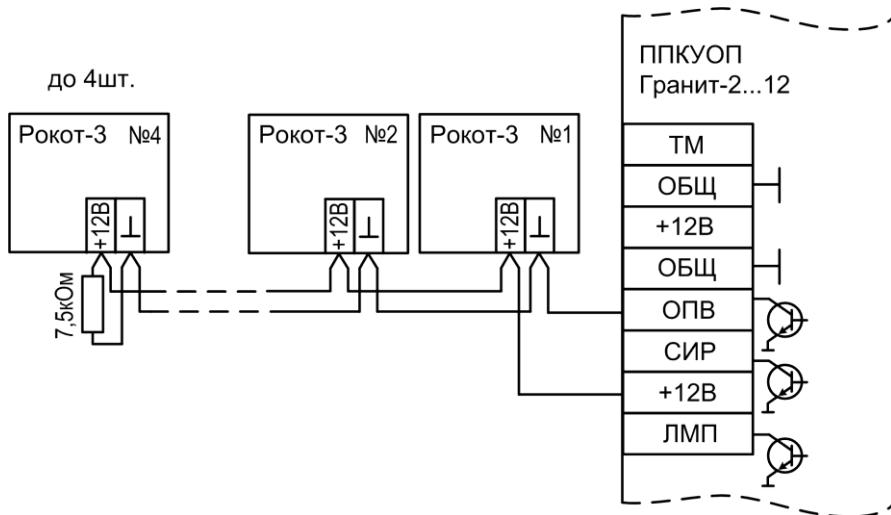


Рис.3 Схема подключения к приборам «Гранит-2/3/4/5/8/12»

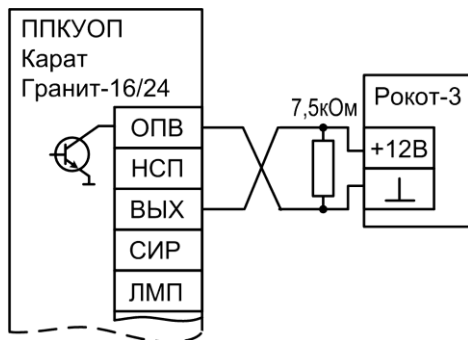


Рис.4 Схема подключения к приборам «Карат», «Гранит-16/24»